



N-LITE™ 200

Bluetooth In-Ear Headphones

型號:MH12003

快速指南

請仔細閱讀本快速指南並妥善保存以備將來使用。



產品概述

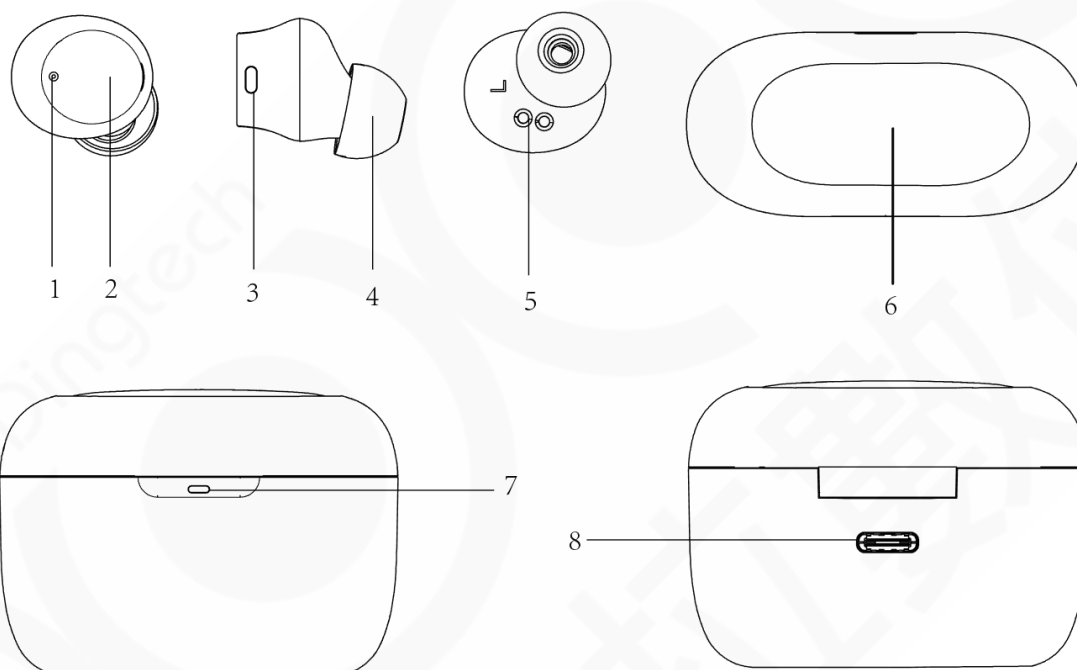
入耳耳機 x 2 (左&右)

充電盒

USB-C 充電線

耳帽x3 對 (M 號已安裝到耳機上)

快速指南與保修單



1. 指示燈
2. 觸摸式多功能按鍵(MFB)
3. 麥克風
4. 耳帽
5. 充電觸點
6. 無線充電區
7. 充電盒指示燈
8. USB-C 充電介面

電源開/關

打開充電盒，把耳機取出，它將自動開機。想要關閉耳機，請將耳機放入充電盒，關閉充電盒，耳機關機及進行充電。

充電盒有線/無線充電

除了可使用產品自帶的 USB-C 充電線進行充電，也可使用相容的無線充電設備進行充電，充電盒指示燈顯示充電進度及狀態。

當充電盒充滿電時，充電盒指示燈熄滅。

配對

打開充電盒，取出耳機，它將自動開機。待幾秒鐘後 L / R 耳機自動連接上，之後您可以聽到“pairing”的語音提示，對於新設備連接，請打開設備藍牙並搜索 **Monster** 進行配對，連接成功後，你會聽到“connected”。

音量控制

調低音量：在音樂播放狀態下，快速按兩下左耳機的多功能按鍵。

調高音量：在音樂播放狀態下，快速按兩下右耳機的多功能按鍵。

通話

接聽/結束通話：按一下多功能觸控按鍵。

拒絕來電：按住多功能觸控按鍵約 2 秒鐘。

音樂

播放/暫停音樂：短按多功能觸控按鍵。

上一曲：長按左耳機多功能觸控按鍵約 2 秒。

下一曲：長按右耳機多功能觸控按鍵約 2 秒。

語音控制

在耳機與手機連接狀態下，快速按兩下 MFB 按鍵以啟動語音助手。

LED 指示燈指南

模式	描述	聲音提示
開機	白色 LED 指示燈亮約 1 秒	“Power On”
關機	紅色 LED 指示燈亮約 1 秒	“Power Off”
配對	白色 LED 指示燈快速閃爍	“Pairing”
連接	白色 LED 指示燈熄滅	“Connected”
耳機電量低	耳機低電量狀態	“Please charge”
耳機充電	耳機充電時紅色 LED 指示燈亮	-
充電盒沒電	紅色 LED 指示燈快閃	-
充電盒充電	充電中，充電盒紅色 LED 指示燈亮，充滿後熄滅	-
充電盒有電	白色 LED 指示燈長亮	-

注意:

*從充電盒中取出耳機後，無需按任何按鍵，左右耳機會自動連接和自動進入配對模式。

*請將耳機放在正確的位置進行充電。

*不建議未經許可私下更換電池。

*電池[電池組或電池組合]不得暴露在照明，烘烤或類似過熱的環境中。