



## Mission V1 TWS

型號: MH72002

### 快速指南

請仔細閱讀本快速指南並妥善保存以備將來使用。

### 產品概述:

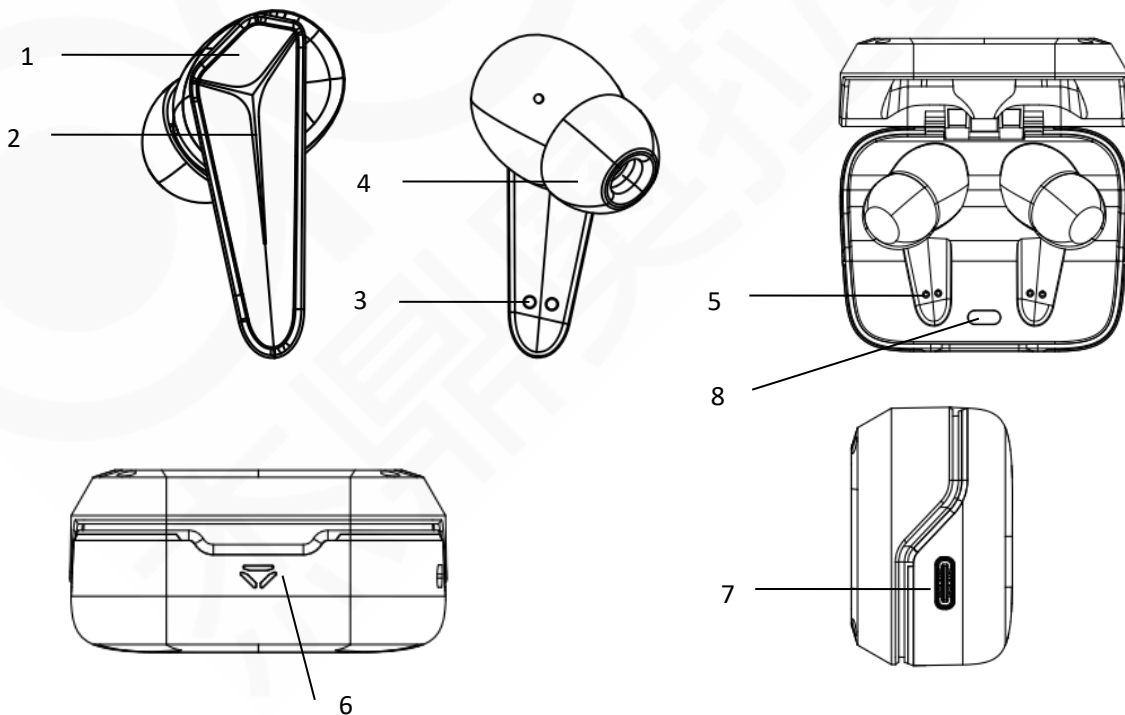
耳機 x2 (左&右)

充電盒

耳塞 x3 對 (S/M/L) (M 號已安裝在耳機上)

Type-C 充電線

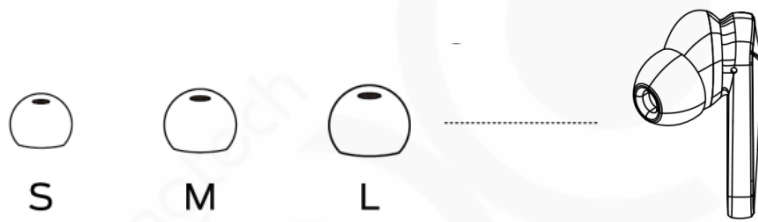
使用安全說明書、保證書



|                  |
|------------------|
| 1. 多功能觸控鍵 (MFB)  |
| 2. 耳機 LED 指示燈    |
| 3. 耳機充電觸點        |
| 4. 耳塞            |
| 5. 充電盒充電彈針       |
| 6. 充電盒 LED 電量指示燈 |
| 7. Type-C 充電介面   |
| 8. 重置按鍵          |

## 耳塞配件

可嘗試不同尺寸的耳塞，找到舒適的尺寸



## 開/關機

打開充電盒上蓋，耳機自動開機，想要關閉耳機，請將耳機放入充電盒，關閉充電盒上蓋，充電盒 LED 指示燈亮，耳機關機並進行充電，充電盒指示燈 10 秒後熄滅。

## 藍牙配對

打開充電盒上蓋，左右耳機自動開機，再等待數秒後左右耳機自動連上，之後你會聽到“pairing”的語音提示；對於新設備連接，請打開設備藍牙並搜索 **Monster** 設備進行連接，若配對成功時，你會聽到“connected”的語音提示。

## 音量控制

在音樂播放時，快速雙擊左/右耳機的 **MFB**，可以降低/增加音量。

## 通話

短按 **MFB**，接聽/結束通話；長按 **MFB** 2 秒，拒接電話。

## 音樂

短按 MFB，暫停/播放音樂；長按左/右耳機的 MFB，可以播放上一曲/下一曲音樂。

## 語音控制

與手機連接狀態下，快速三擊左耳機 MFB，進入語音狀態。

## 遊戲和音樂模式

耳機預設為音樂模式。

快速三擊右耳機 MFB，隨即切換遊戲/音樂模式，你會聽到相關的語音提示

“game mode/music mode”。

## 重置

將耳機放入充電盒內，長按重置鍵約 3 秒，耳機 LED 指示燈長亮 2 秒，耳機重置成功，左右耳機自動開機並配對，再等待數秒後左右耳機自動連上，之後你會聽到“pairing”的語音提示，可與耳機重新連接。

## LED 指示燈指南

| 狀態      | 描述                   | 語音提示        |
|---------|----------------------|-------------|
| 開機      | 藍色 LED 指示燈長亮一秒       | “Power On”  |
| 關機      | 藍色 LED 指示燈長亮一秒       | “Power Off” |
| 配對      | 藍色 LED 指示燈快速閃爍       | “Pairing”   |
| 已連接音樂模式 | LED 指示燈 熄滅           | “Connected” |
| 已連接遊戲模式 | 藍色 LED 指示燈每 6 秒閃爍一次  | -           |
| 耳機充電    | 藍色 LED 指示燈長亮，充滿指示燈熄滅 | -           |
| 充電盒充電   | 充電中，充電盒電量指示燈恆亮，充滿後熄滅 | -           |
| 充電盒低電量  | 啟動充電盒時,充電盒電量指示燈閃爍五次  | -           |

## 注意

- \*請在使用前完全充滿電。
- \*從充電盒中取出耳機後，不需按任何按鍵，左右耳機會自動連接和自動進入配對模式。
- \*請將耳機放在正確的位置進行充電。
- \* 如果電池更換不當會有爆炸危險，只能用同樣類型或等效類型的電池來更換，不建議私自更換電池，可退回廠家更換。
- \* 電池[電池包或組合電池]不得暴露在如照明、火源、烘烤或類似過熱環境中。